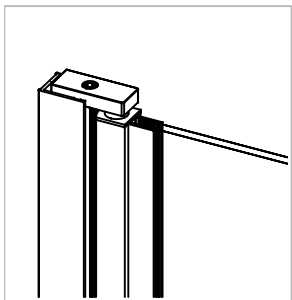
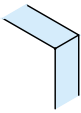


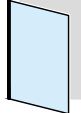
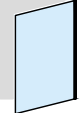


Technische Daten:
Duschtürbeschlag mit Hebe-Senk-Funktion

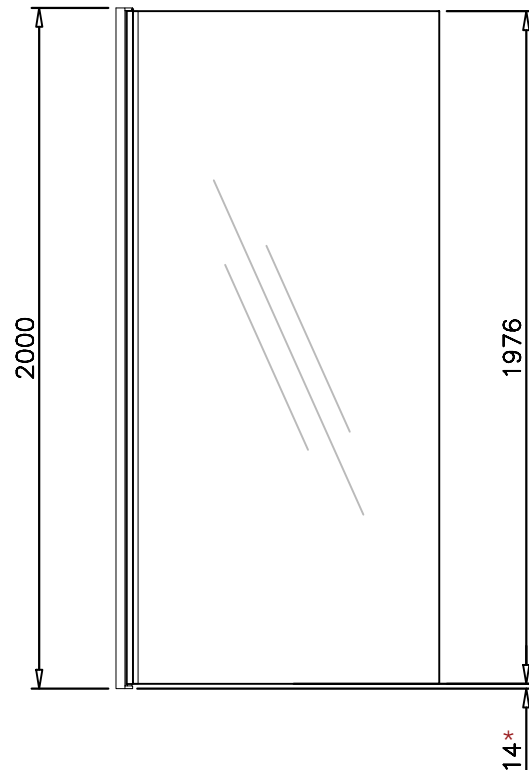
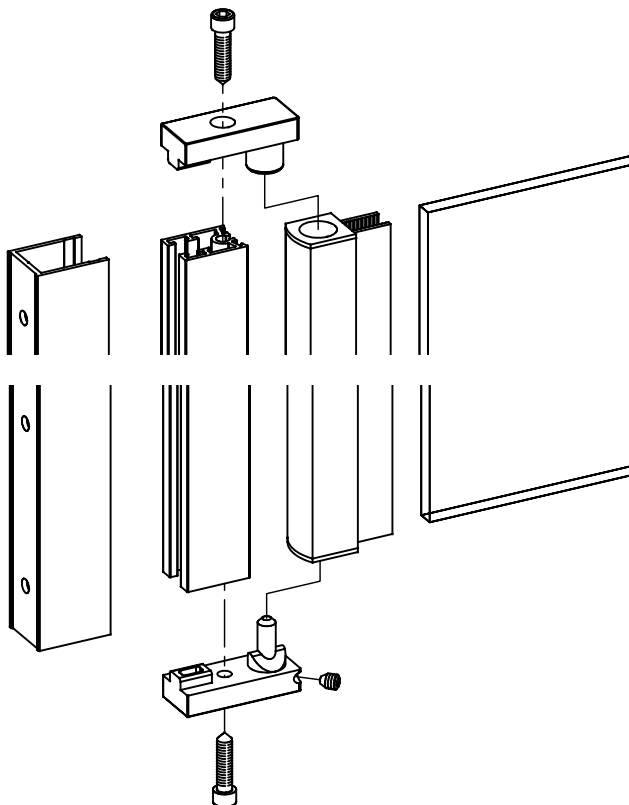
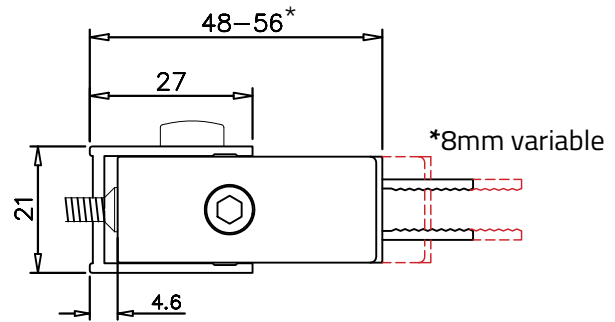
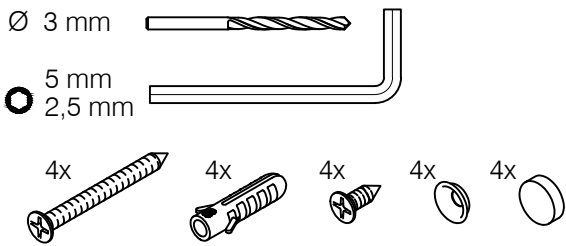
Datasheet:
shower door fitting with rise and fall mechanism

Art. 41.0901.200.10
Art. 41.0901.200.26
Art. 41.0901.200.46



Ausführung: Options:	 6 mm	 900 mm max.	 25 kg max.	 DIN links/left +  DIN rechts/right
	Material: Material:	Aluminium aluminum		Gewicht: / Weight: 2,2 kg
Oberflächen: Finish:	silber matt eloxiert silver matt anodised	Chrom-Design Chrome design	Anthrazit-Design Anthracite design	

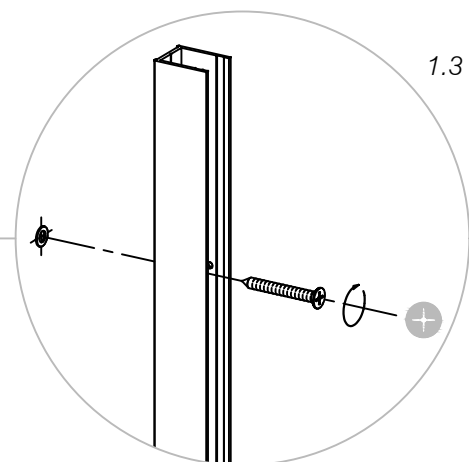
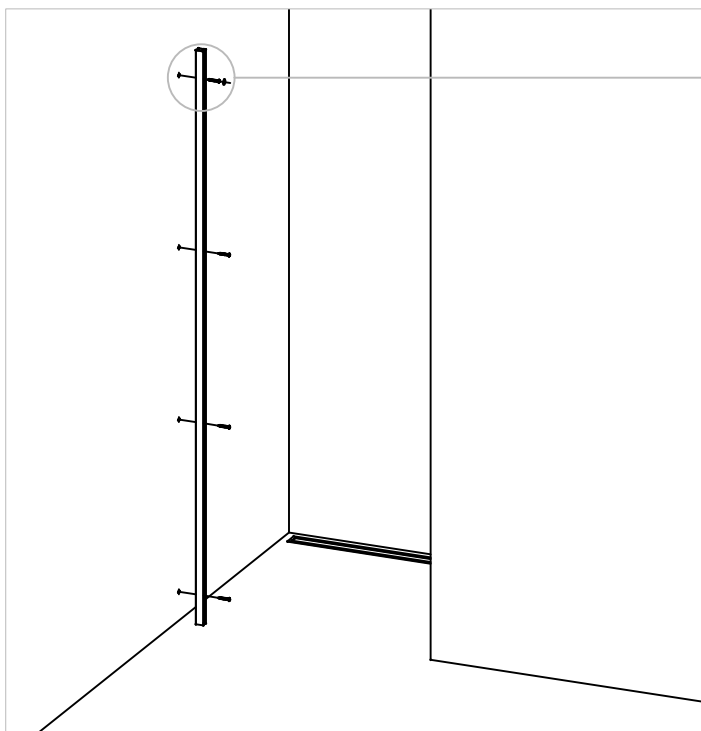
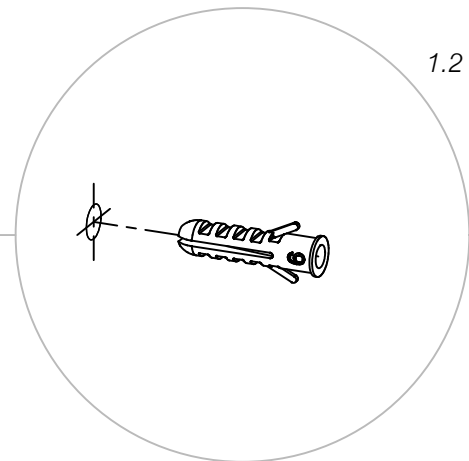
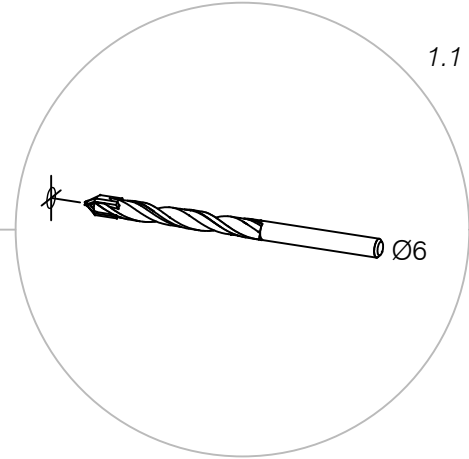
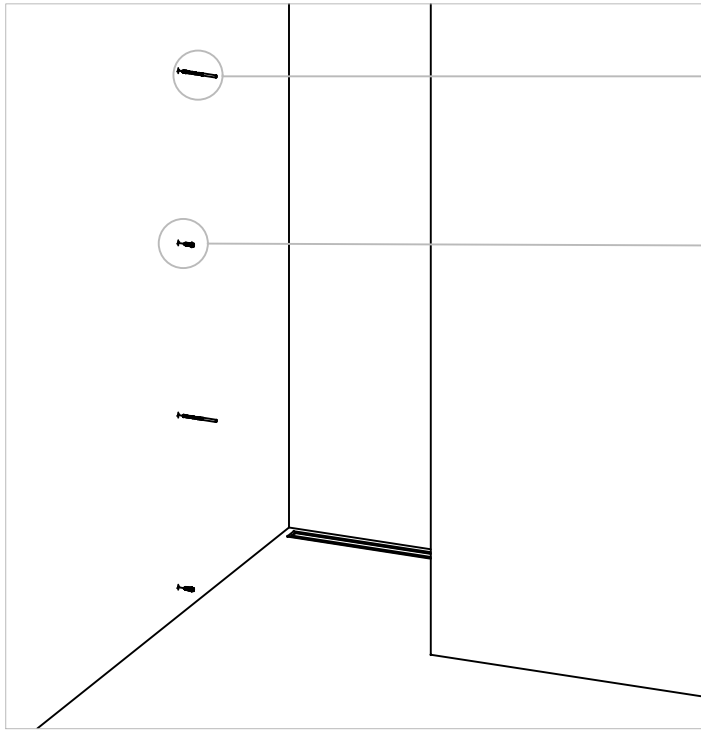
Im Lieferumfang enthalten:
Scope of supply:



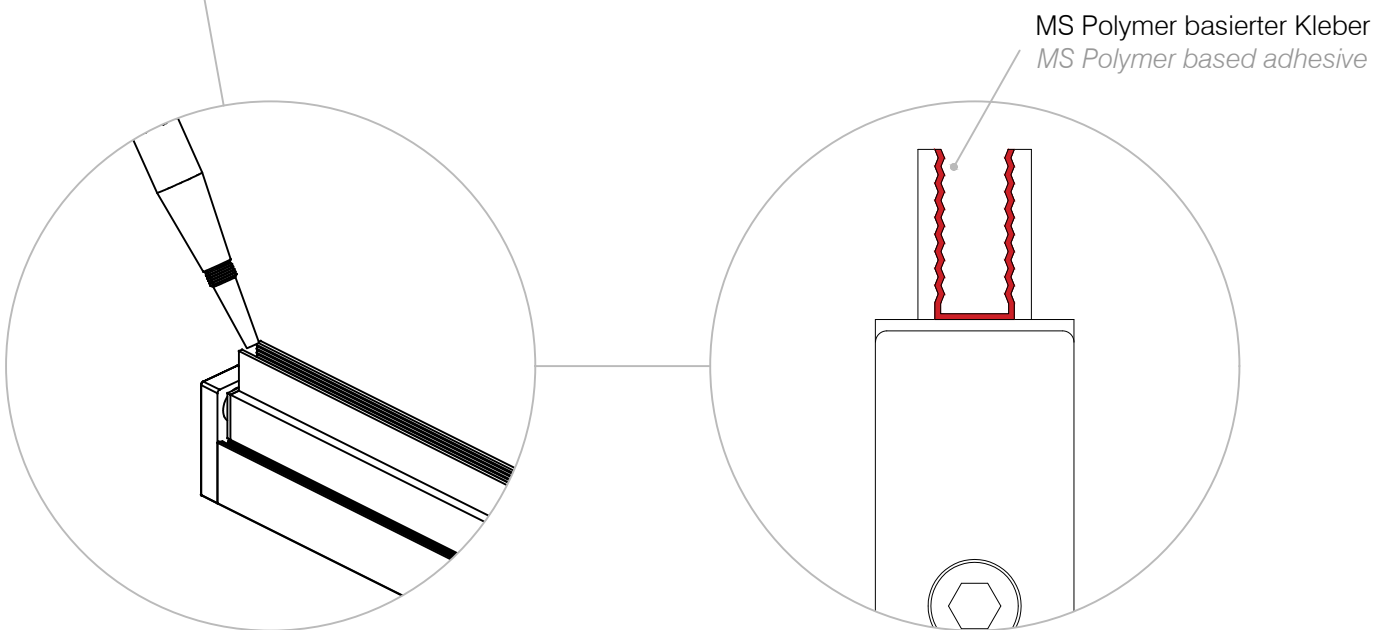
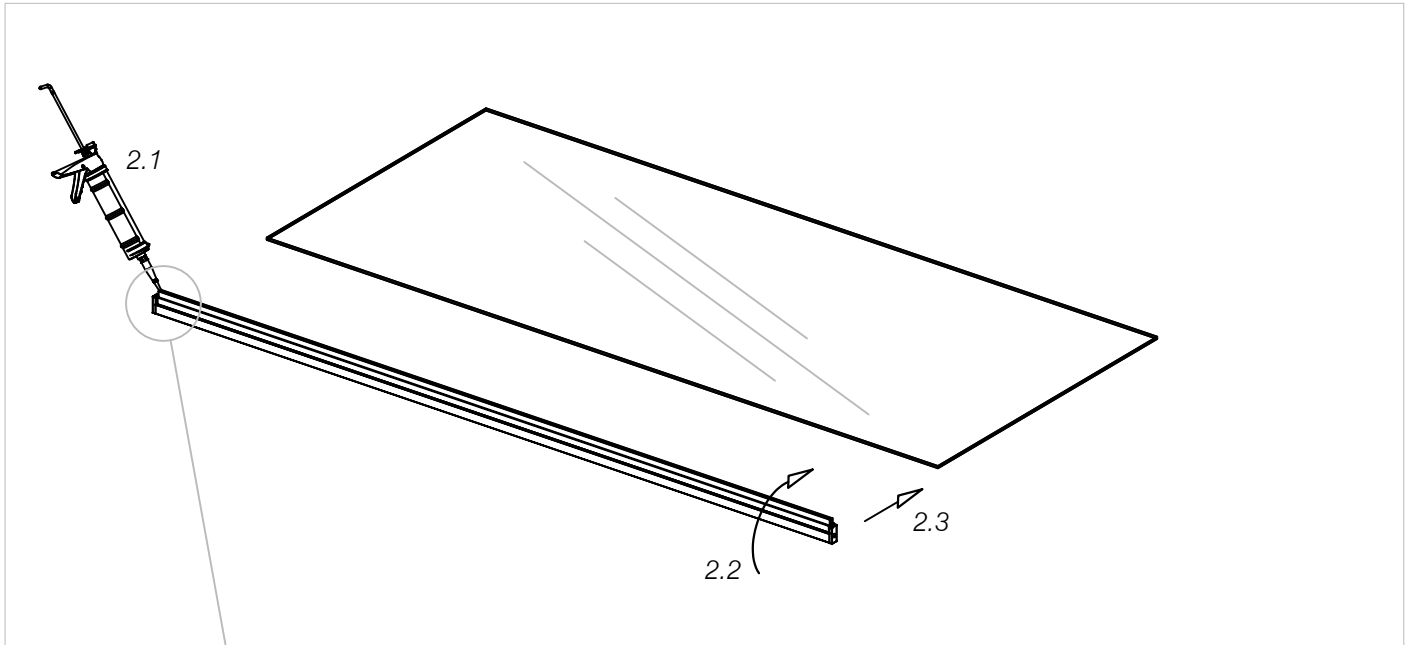
*Im geschlossenen Zustand
*When closed

Art. 41.0901.200.10
Art. 41.0901.200.26
Art. 41.0901.200.46

1. Montage des Wandprofils: 1. Mounting of the wall profile:



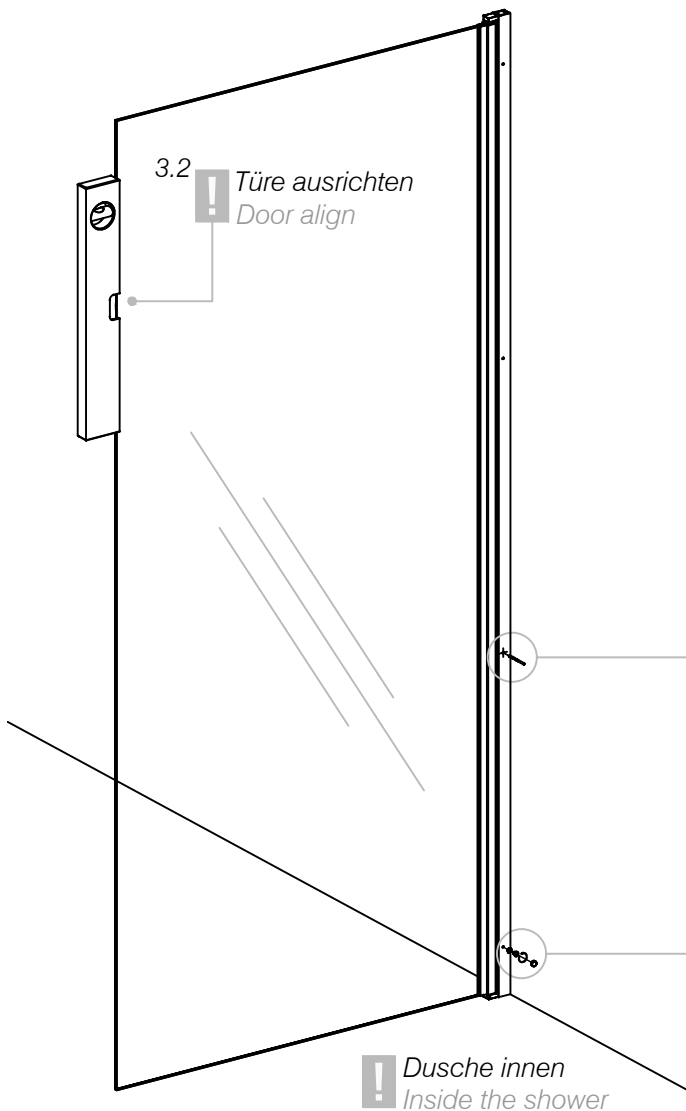
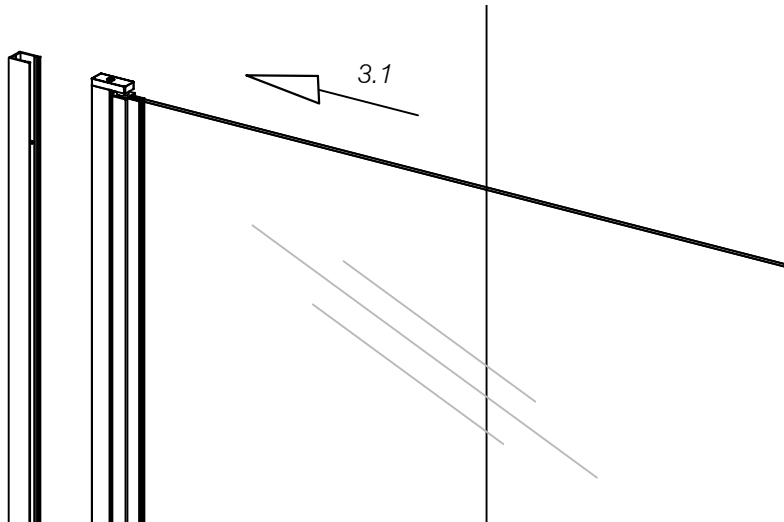
2. Montage des Türprofils an die Türscheibe:
2. Mounting the door profile to the door glass:




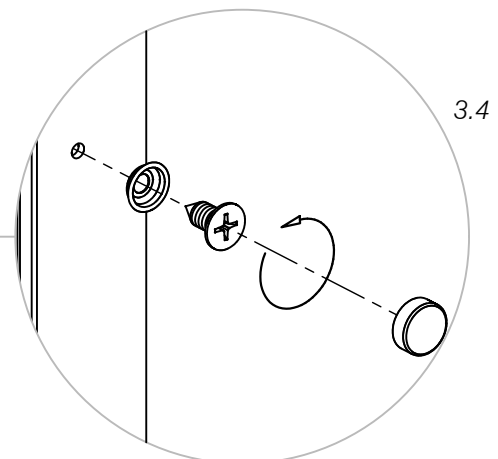
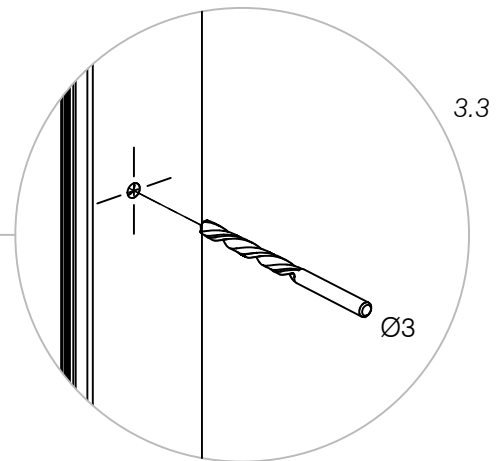
Wichtig: Vor der Montage das Glas im Bereich der Klebefläche reinigen.

Important: Before mounting, clean the glass in the area of the bonding surface.

3. Montage der Glastüre: 3. Mounting the glass door:



- 3.3  Bohrungen auf das Scharnierprofil übertragen & zusammenschrauben.
- 3.4 *Drill holes transferred to the hinge profile and screw it together.*

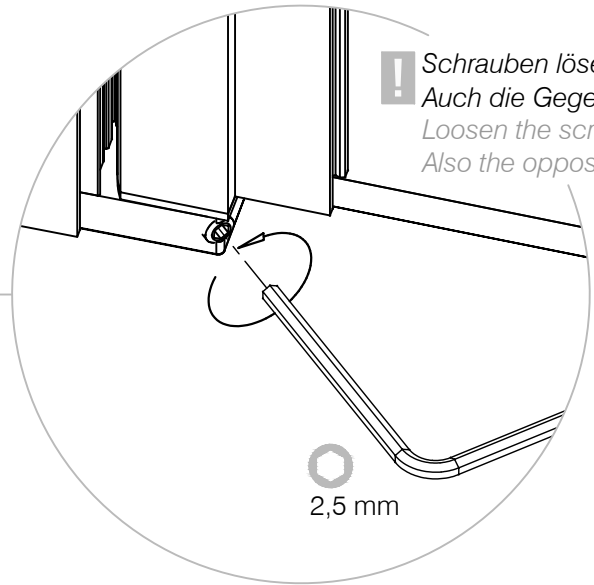
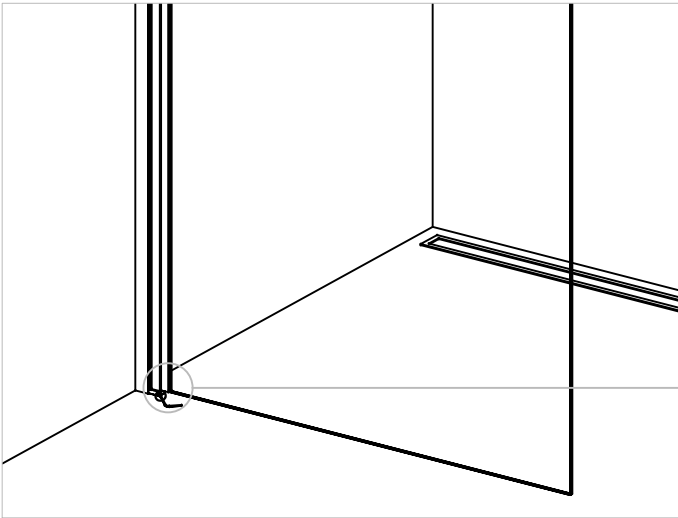
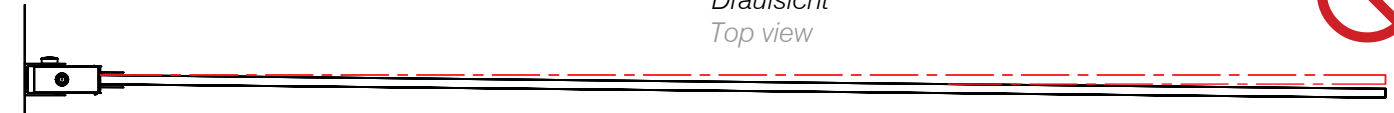


Art. 41.0901.200.10
Art. 41.0901.200.26
Art. 41.0901.200.46

4. Einstellen der 0° Stellung der Türe:

4. Setting the 0° position of the door:

Draufsicht
Top view

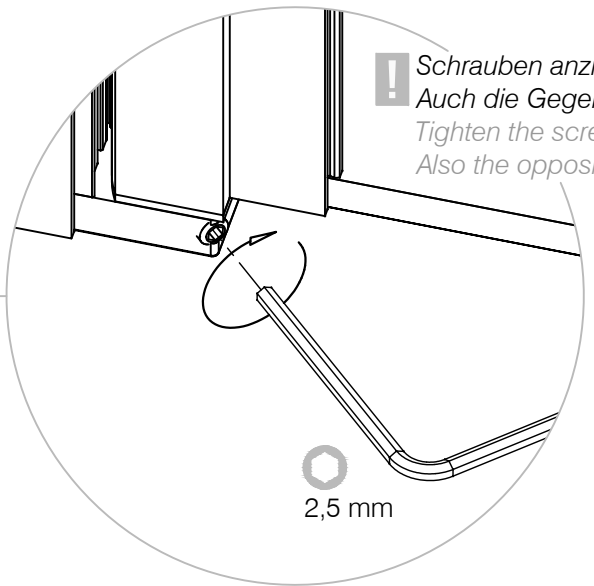
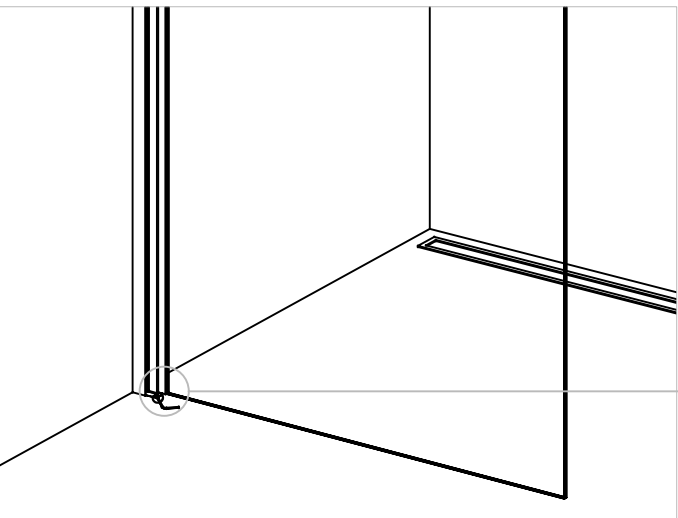


! Schrauben lösen.
Auch die Gegenseite
Loosen the screws.
Also the opposite side

2,5 mm

Draufsicht
Top view

! Ausrichten
Adjust



! Schrauben anziehen.
Auch die Gegenseite
Tighten the screws.
Also the opposite side

2,5 mm