

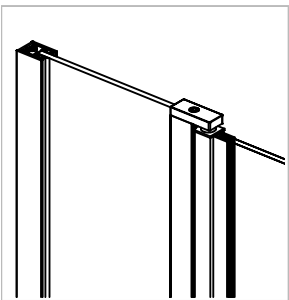
Glass door systems

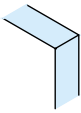



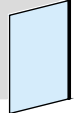
Technische Daten:
Duschtürbeschlag - EMILY

Datasheet:
Shower door fitting - EMILY

Art. 77410902200-10
Art. 77410902200-21
Art. 77410902200-26
Art. 77410902200-46

Stand 06.2023

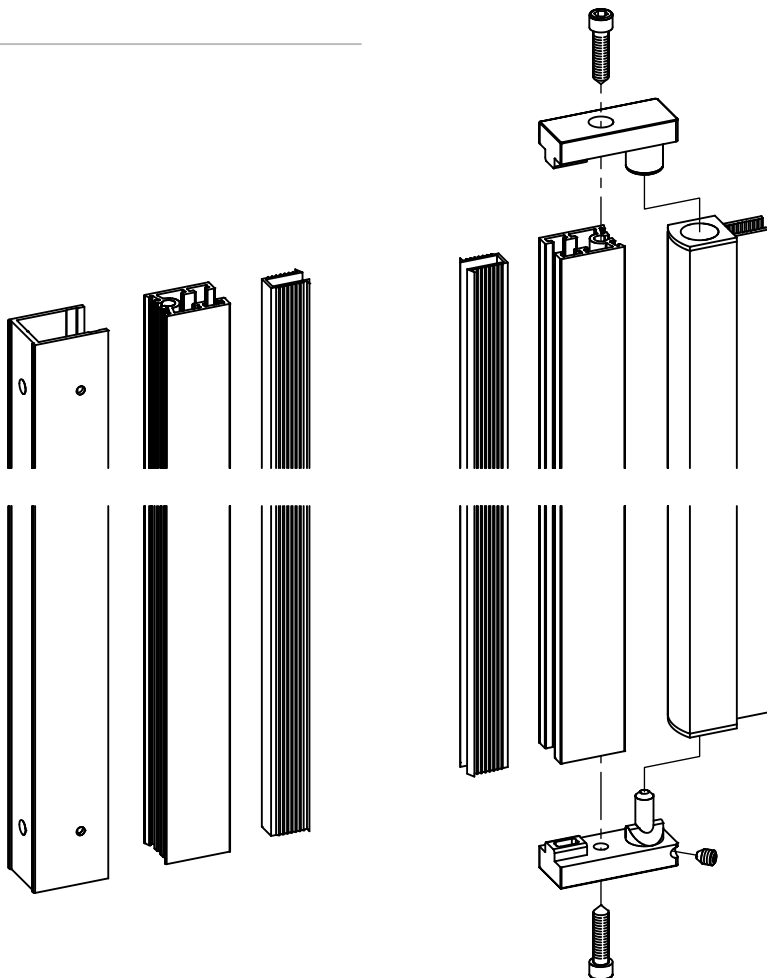
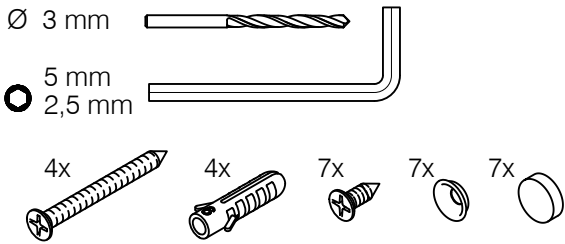


Ausführung: Options:  6 mm  900 mm max.  25 kg max.  DIN links/left +  DIN rechts/right

Material: Aluminium / Material: aluminum | Gewicht: / Weight: 3.5 kg

Oberflächen: silber matt eloxiert / Chrom-Design / Anthrazit-Design / Messing Matt / Finish: silver matt anodised / Chrome design / Anthracite design / Matt brass design

Im Lieferumfang enthalten:
Scope of supply:

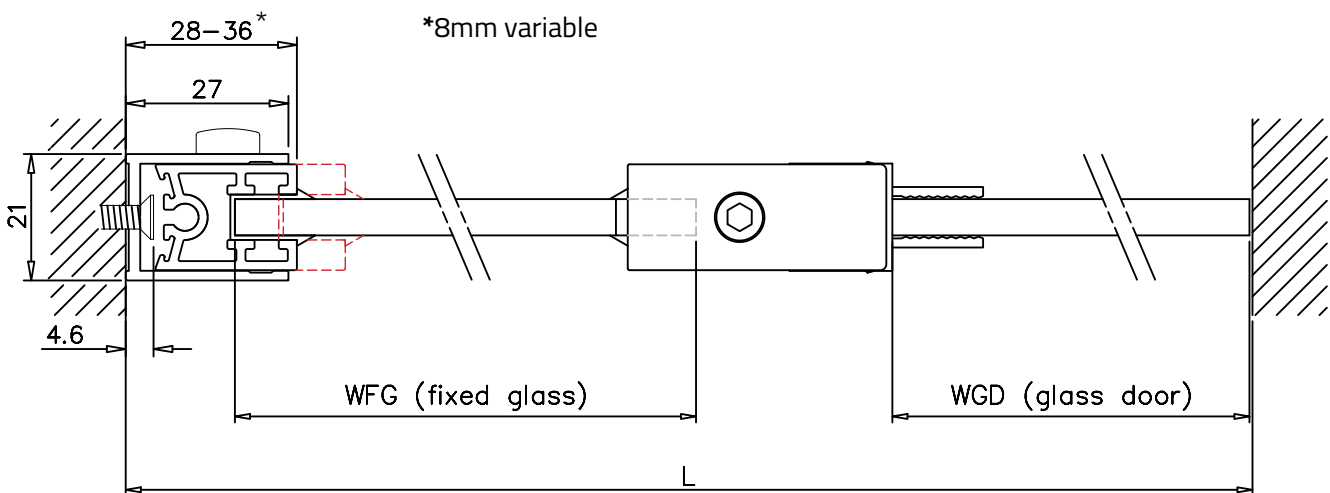
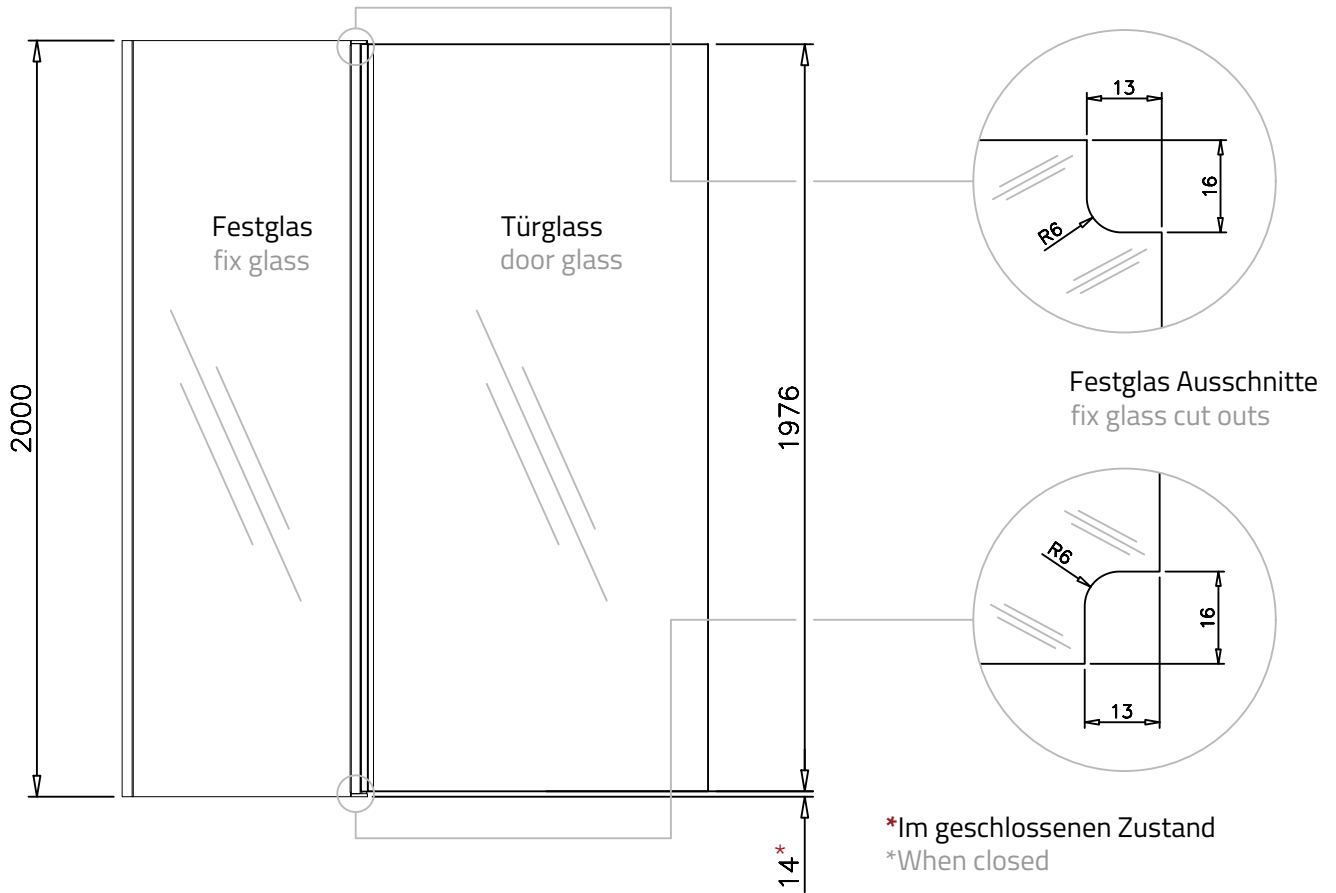


Druckfehler und technische Änderungen vorbehalten / With reservation of printing errors and technical changes.

Glass door systems

Art. 77410902200-10
 Art. 77410902200-21
 Art. 77410902200-26
 Art. 77410902200-46

Stand 06.2023



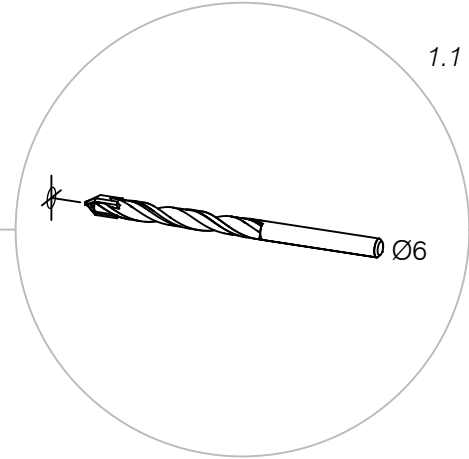
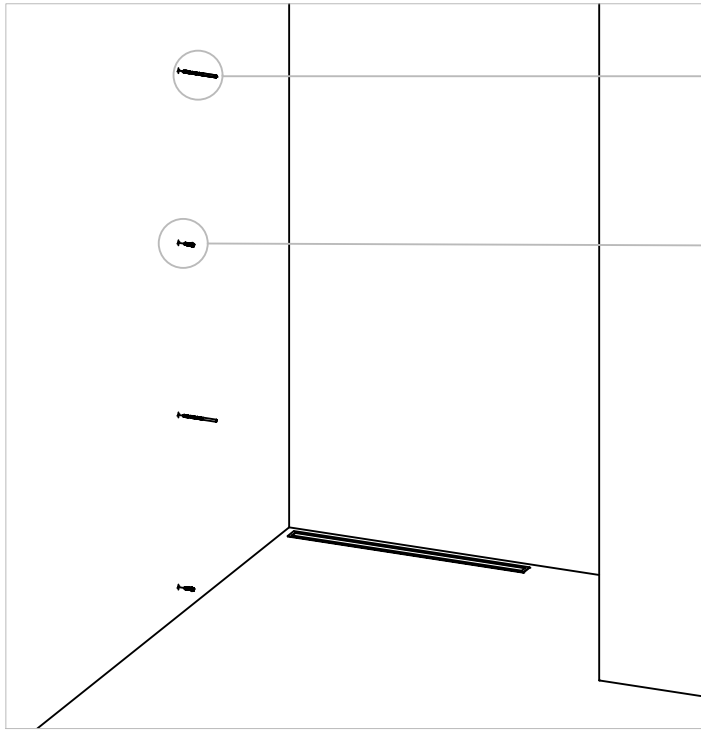
$$L = WFG + WGD - 50 \text{ mm (max)}$$

$$L = WFG + WGD - 42 \text{ mm (min)}$$

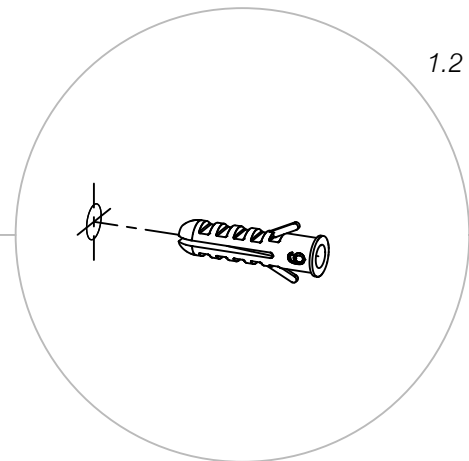
Druckfehler und technische Änderungen vorbehalten / With reservation of printing errors and technical changes.

Art. 77410902200-10
Art. 77410902200-21
Art. 77410902200-26
Art. 77410902200-46

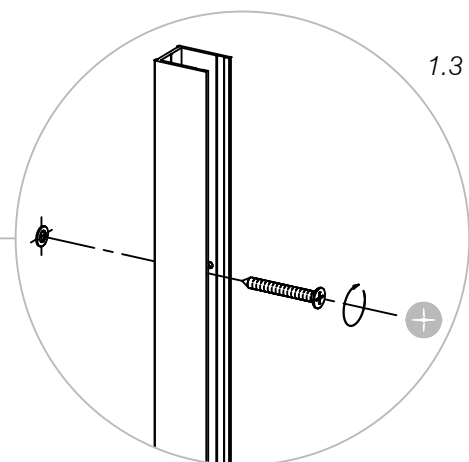
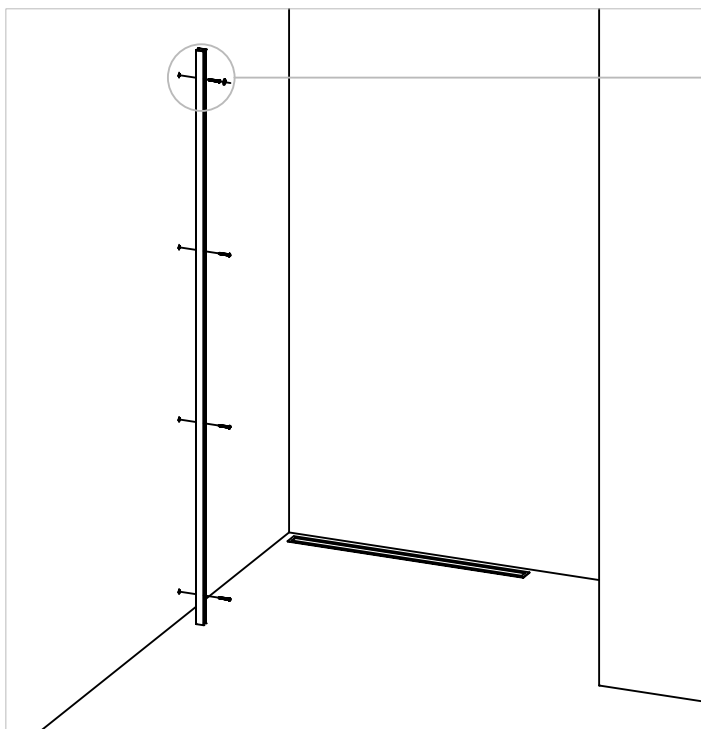
1. Montage des Wandprofils: 1. Mounting of the wall profile:



1.1

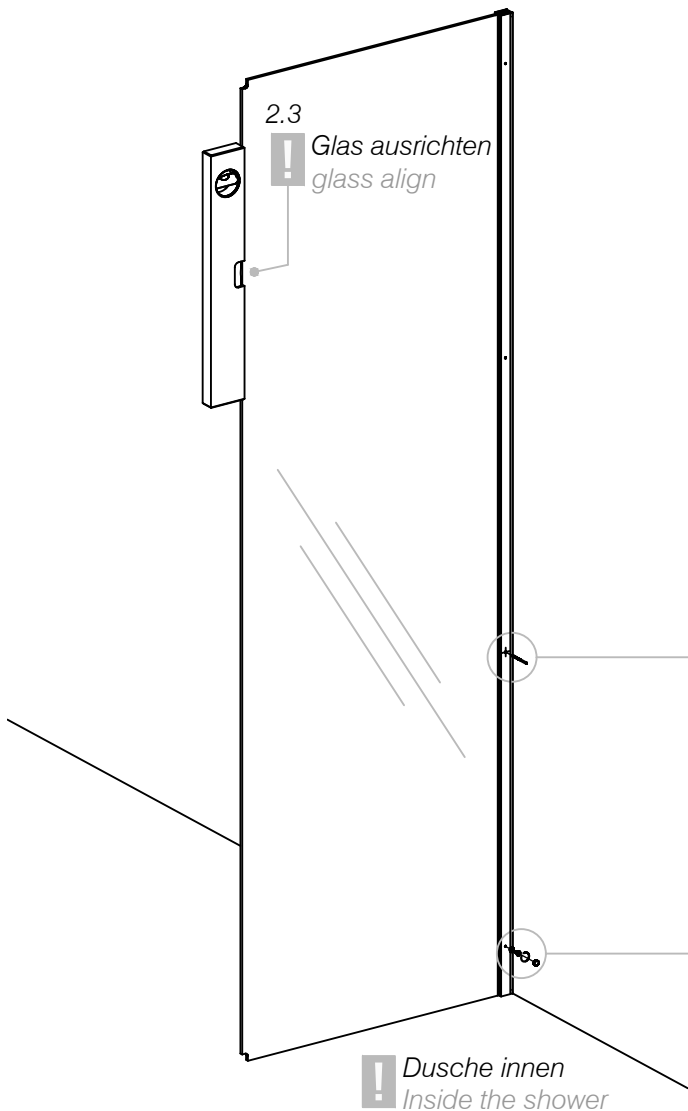
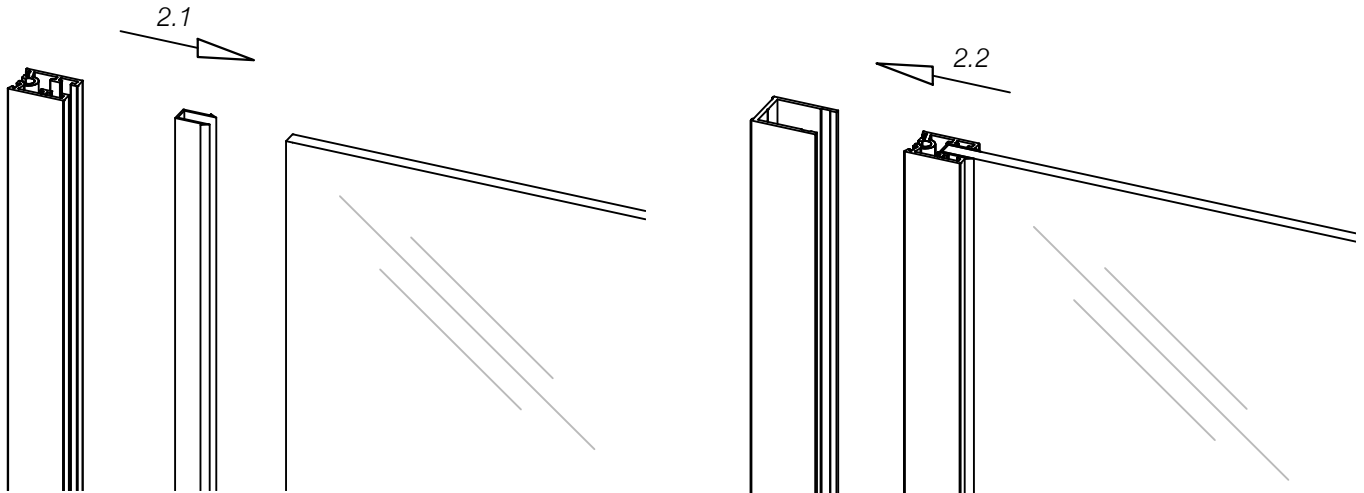


1.2



1.3

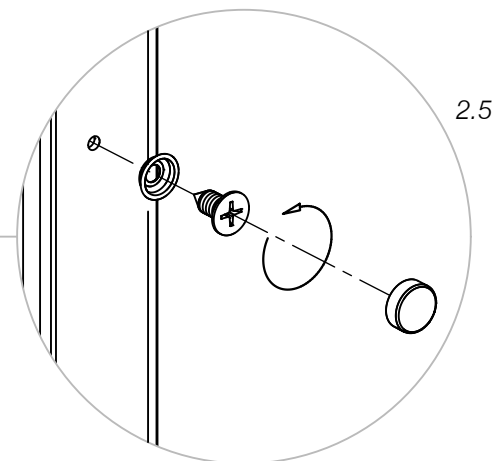
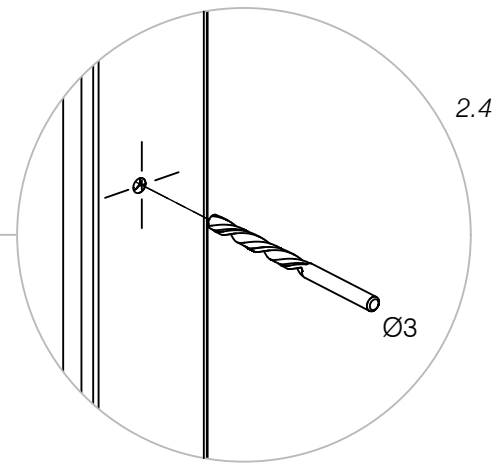
2. Montage des Festglases:
 2. Mounting of the fixed glass:



2.3 **!** Glas ausrichten
 glass align

! Dusche innen
 Inside the shower

- 2.4 **!** Bohrungen auf das Scharnierprofil übertragen & zusammenschrauben.
- 2.5 Drill holes transferred to the hinge profile and screw it together.



Art. 77410902200-10

Art. 77410902200-21

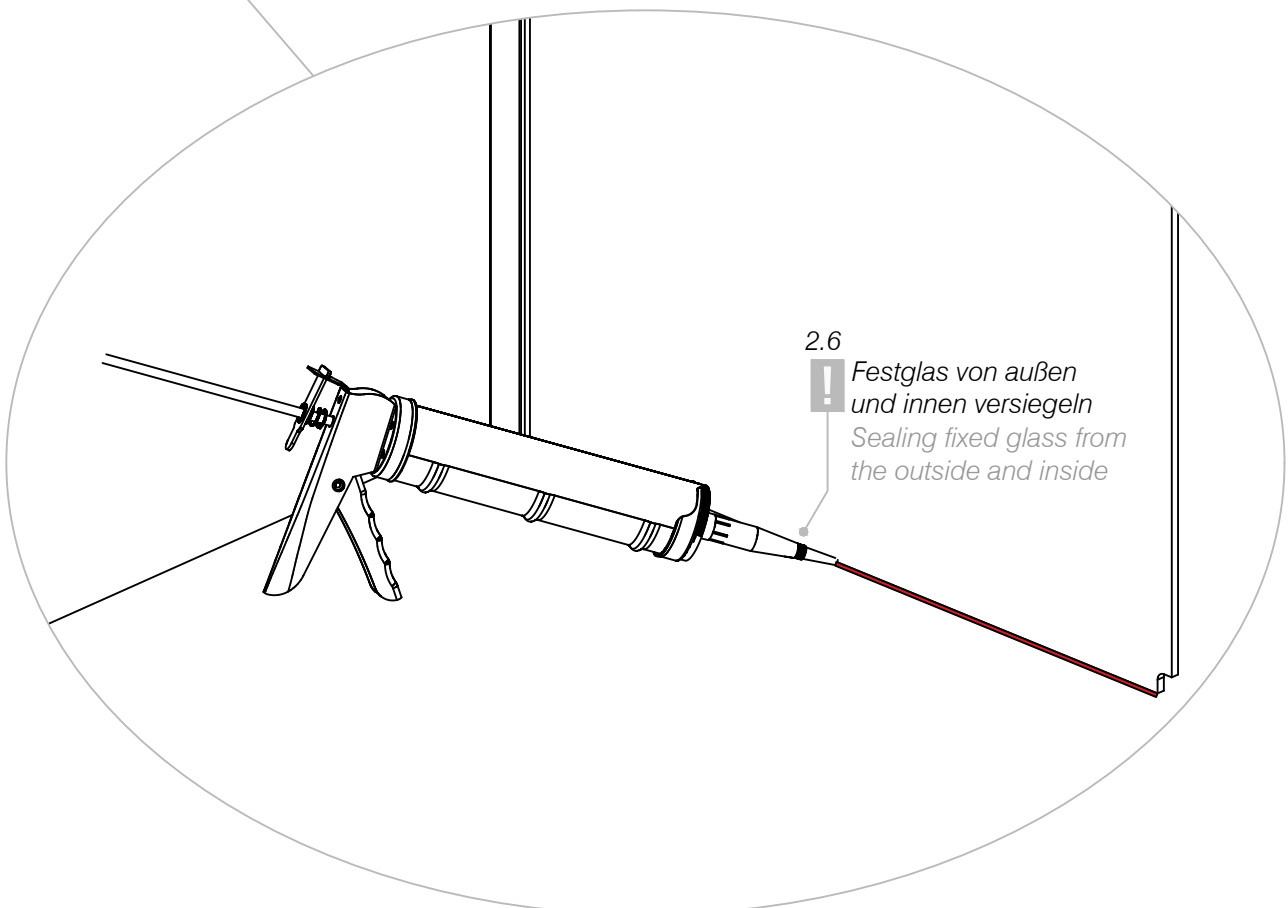
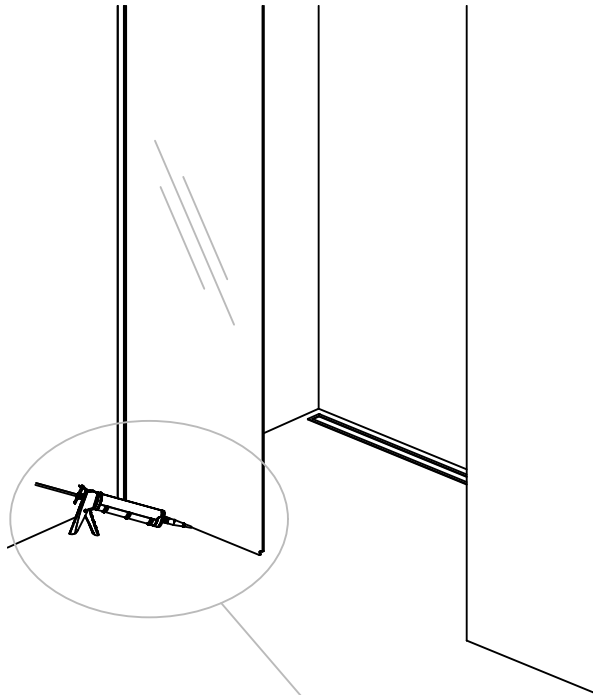
Art. 77410902200-26

Art. 77410902200-46

Stand 06.2023

2. Montage des Festglases: 2. Mounting of the fixed glass:

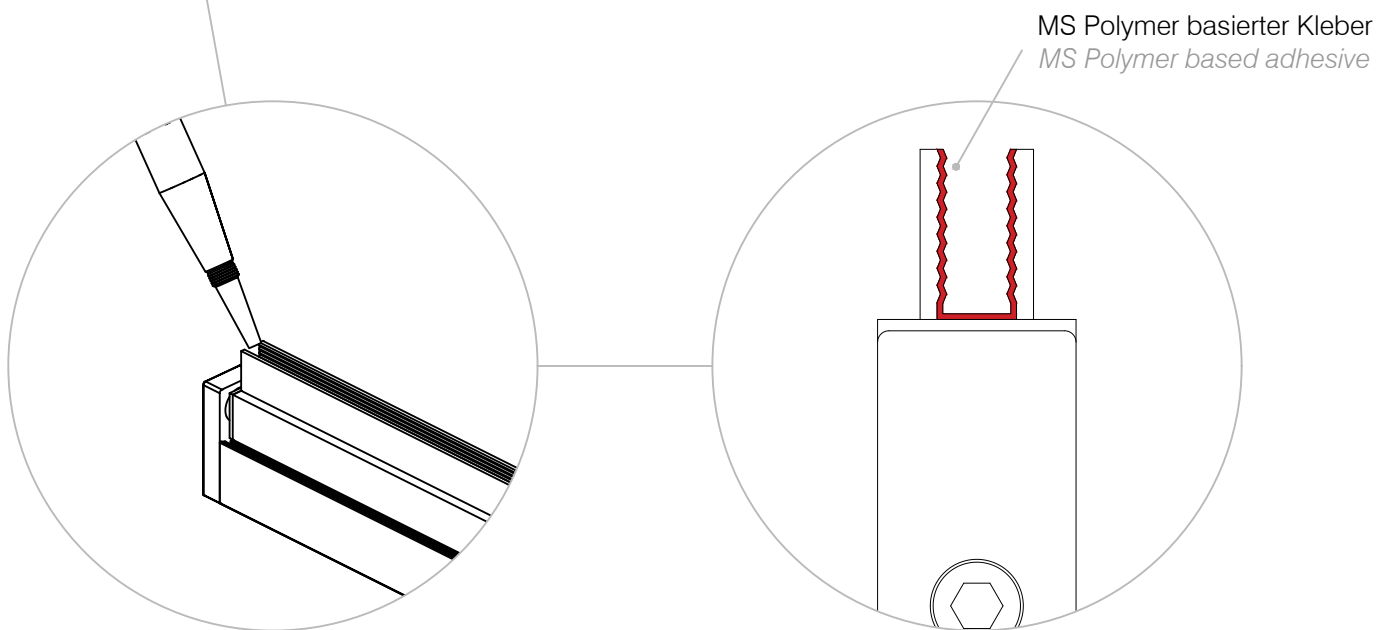
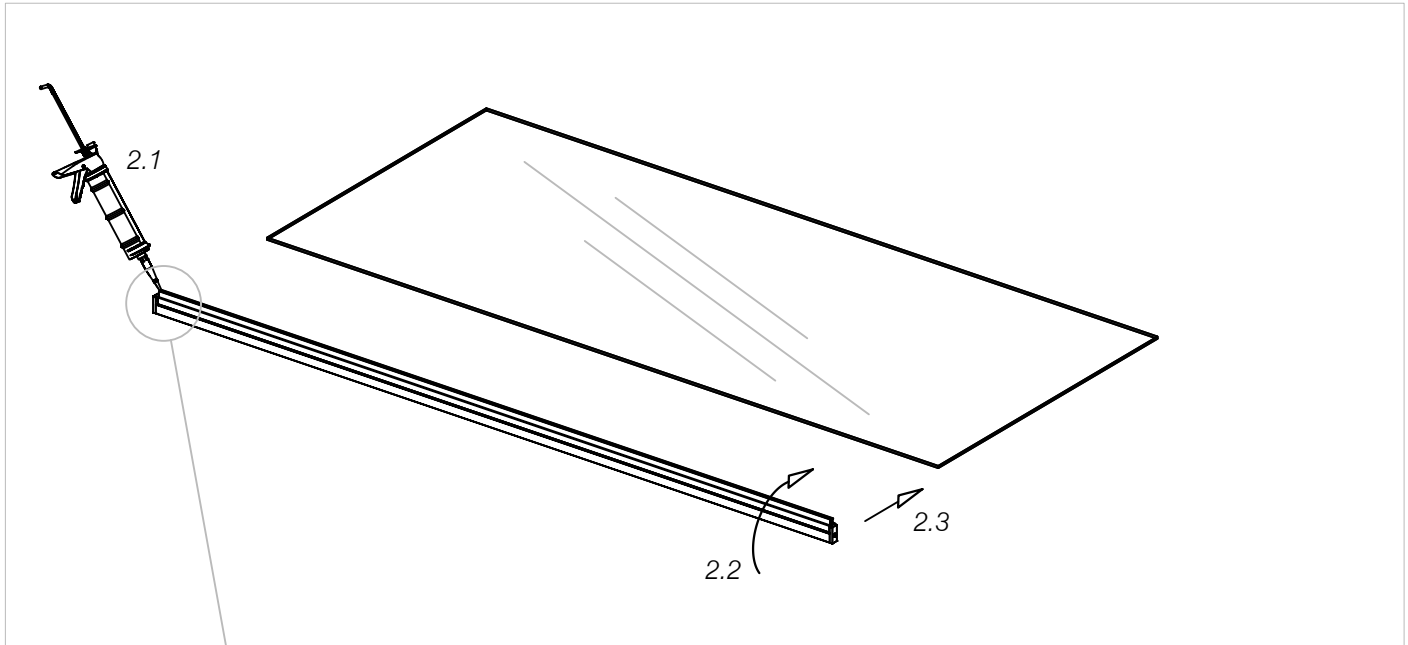
Optional: zur Verbesserung der Stabilität empfehlen wir unsere Stabilisierungsstangen
Optional: to improve stability, we recommend our Reinforcement bars



Druckfehler und technische Änderungen vorbehalten / With reservation of printing errors and technical changes.

Art. 77410902200-10
Art. 77410902200-21
Art. 77410902200-26
Art. 77410902200-46

3. Montage des Türprofils an die Türscheibe: 3. Mounting the door profile to the door glass:

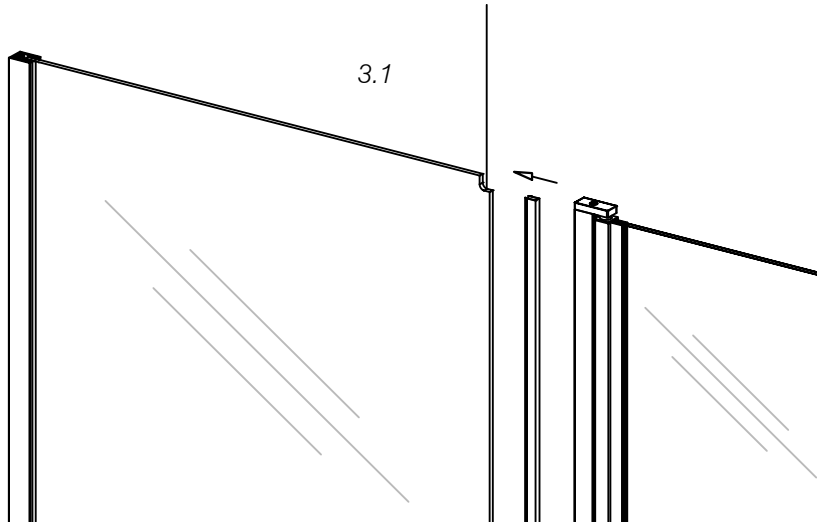


Wichtig: Vor der Montage das Glas im Bereich der Klebefläche reinigen.
Wir empfehlen G-Fittings Glasreiniger
Zum Verkleben empfehlen wir G-Fittings MS Polymer basierten Kleber

Important: Before mounting, clean the glass in the area of the bonding surface.
We recommend G-Fittings glass cleaner
For bonding we recommend G-Fittings MS polymer based adhesive

Art. 77410902200-10
Art. 77410902200-21
Art. 77410902200-26
Art. 77410902200-46

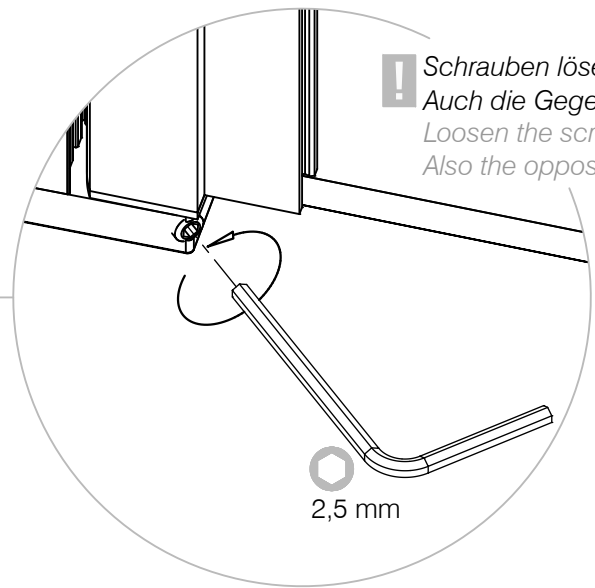
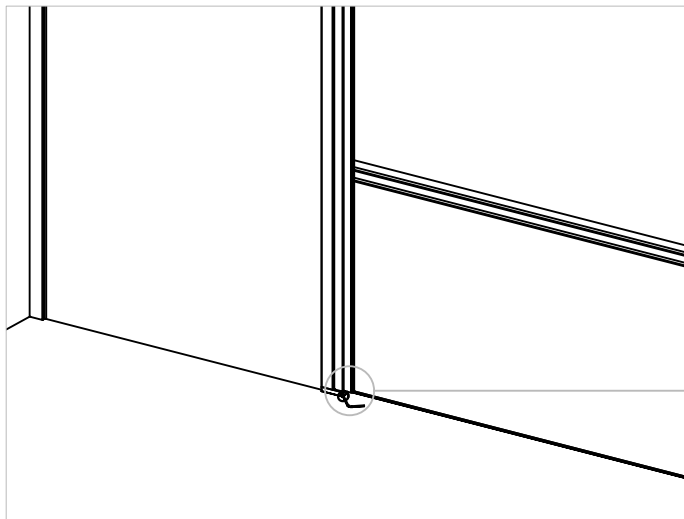
3. Montage der Glastüre:
3. Mounting the glass door:



Art. 77410902200-10
Art. 77410902200-21
Art. 77410902200-26
Art. 77410902200-46

4. Einstellen der 0° Stellung der Türe: 4. Setting the 0° position of the door:

Draufsicht
Top view

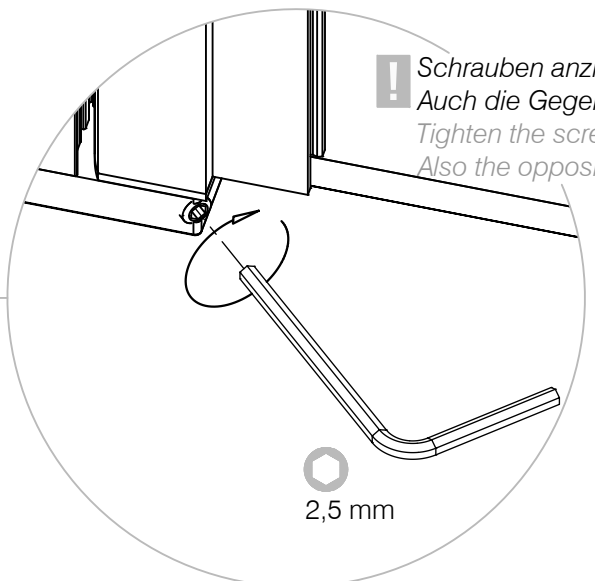
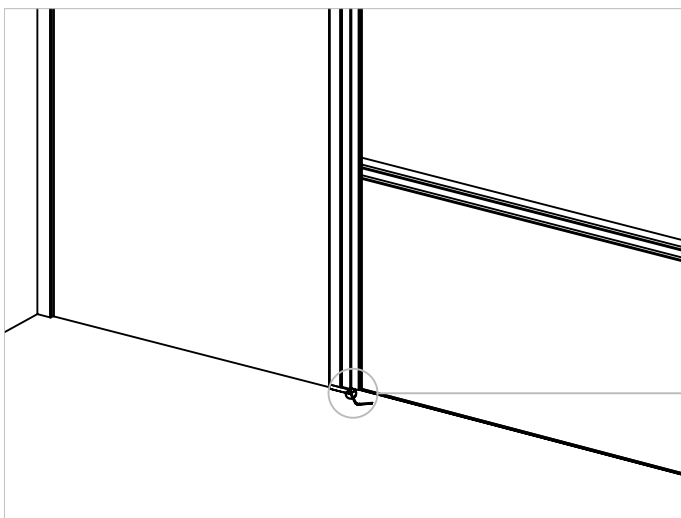
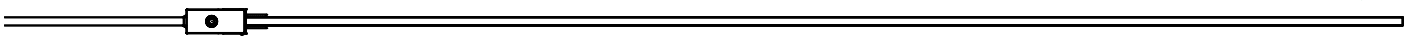


! Schrauben lösen.
Auch die Gegenseite
Loosen the screws.
Also the opposite side

2,5 mm

Draufsicht
Top view

! Ausrichten
Adjust



! Schrauben anziehen.
Auch die Gegenseite
Tighten the screws.
Also the opposite side

2,5 mm